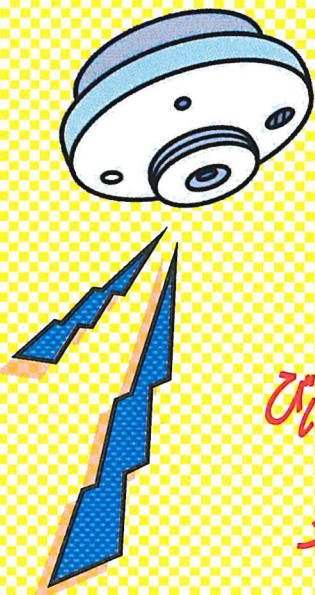


火災から 

大切な命を守るために

住宅用火災警報器の設置は



義務です!!

びいーびいーびいー
火事です!! 火事です!!



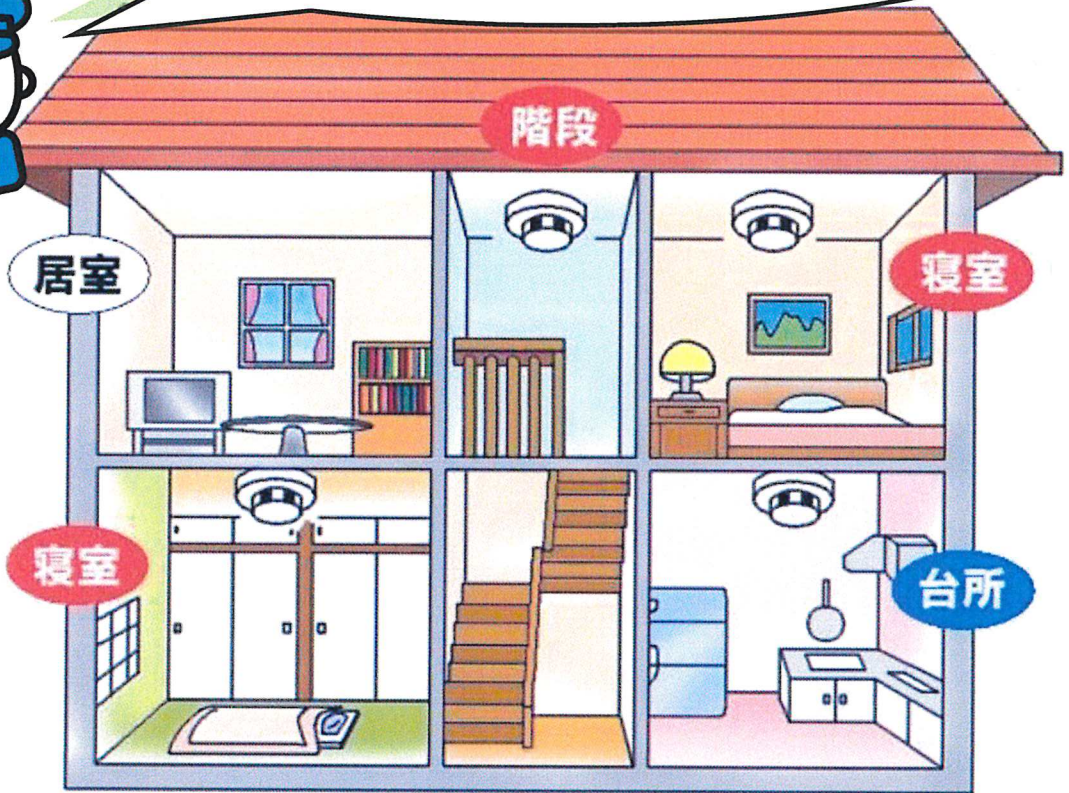
平成23年6月1日から、すべての住宅に「住宅用火災警報器」の設置が義務付けられています。(新築住宅は平成18年6月1日から)

未設置のご家庭は一日も早く設置しましょう!!

那賀消防組合



どこに設置すればいいの？

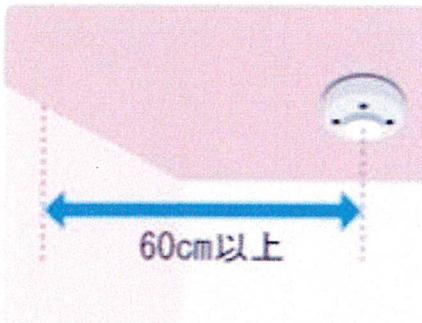


- 取り付けが義務付けられている所
- 取り付けをおすすめする所



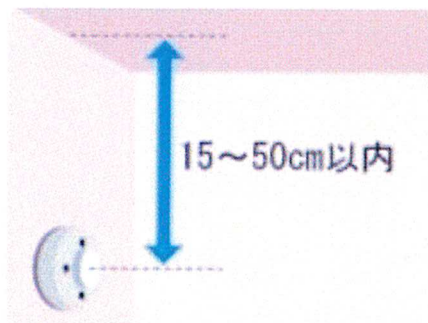
★警報器を設置する位置★

壁面からの取付位置



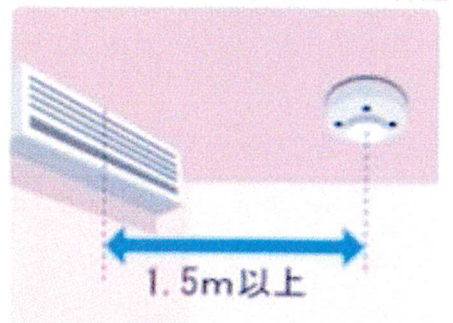
火災警報器の中心を壁から60cm以上離します。

壁面に設置する場合



天井から15cm~50cm以内に火災報知器の中心がくるように取り付けます。

エアコンが近くにある場合



換気扇やエアコンの吹き口から1.5m以上離します。

火の用心



住宅用火災警報器の 維持と管理について

もしもの時に作動しなかった…ということがないように、電池交換等の定期的な点検をお願いします。

※定期的に掃除をしましょう！

ホコリが入ると誤作動を起こす原因になります。掃除の方法は機種によって違いますので、取扱説明書でご確認ください。

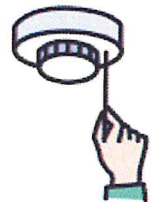
※電池切れに注意!!

電池確認のため、定期的に警報器が鳴るかどうかテストしてみましょう。点検ボタンを押すか、点検ひもを引っ張ることで確認ができます。

ピピ、
ピーピーピー



ピーピーピー
火事です



※設置から 10 年以上経過している場合は本体の交換をおすすめします！

住宅用火災警報器の交換目安は設置してから**10年**です。いざという時のために本体の交換をしましょう。



車を運転する時間



家で過ごす時間

どちらが長いですか？

車を運転する時は命を守るためにシートベルトを、また万一の補償に備えて保険に入ります。住宅用火災警報器は一つでシートベルトと保険の役割を果たします。

「わが家」は世界で一番安心できる場所であってほしい
そのためにも、住宅用火災警報器の設置をしましょう!!

那賀消防組合

都道府県別設置率及び条例適合率（平成30年6月1日時点）
（標本調査のため、各数値は一定の誤差を含んでいます。）

都道府県	設置率	条例適合率	都道府県	設置率	条例適合率
全国	81.6%	66.5%	三重	77.2% (36)	68.1% (16)
北海道	82.5% (16)	64.8% (24)	滋賀	84.3% (12)	62.7% (33)
青森	77.3% (35)	61.1% (36)	京都	87.1% (7)	69.0% (13)
岩手	86.2% (8)	66.2% (22)	大阪	84.3% (12)	75.6% (5)
宮城	90.5% (2)	62.7% (33)	兵庫	85.3% (11)	66.8% (21)
秋田	81.5% (20)	68.9% (14)	奈良	80.0% (24)	74.8% (6)
山形	80.0% (24)	57.6% (40)	和歌山	79.6% (27)	60.6% (37)
福島	74.6% (43)	55.7% (43)	鳥取	82.2% (18)	64.8% (24)
茨城	71.8% (44)	59.4% (39)	島根	82.9% (14)	65.6% (23)
栃木	74.8% (42)	63.8% (30)	岡山	75.7% (40)	60.2% (38)
群馬	70.6% (45)	57.4% (41)	広島	87.4% (6)	80.4% (3)
埼玉	76.6% (38)	64.0% (28)	山口	78.6% (31)	69.1% (12)
千葉	78.6% (31)	62.7% (33)	徳島	79.3% (29)	67.8% (17)
東京	88.2% (4)	71.0% (7)	香川	76.3% (39)	63.9% (29)
神奈川	82.4% (17)	69.8% (9)	愛媛	80.0% (24)	68.2% (15)
新潟	85.6% (10)	67.5% (19)	高知	67.8% (46)	51.2% (45)
富山	85.7% (9)	69.5% (11)	福岡	80.8% (21)	69.6% (10)
石川	87.9% (5)	84.3% (2)	佐賀	75.0% (41)	53.8% (44)
福井	95.1% (1)	85.7% (1)	長崎	78.3% (33)	48.0% (46)
山梨	77.0% (37)	67.3% (20)	熊本	80.5% (23)	63.3% (32)
長野	82.6% (15)	64.1% (26)	大分	80.7% (22)	67.6% (18)
岐阜	79.5% (28)	63.4% (31)	宮崎	82.2% (18)	70.7% (8)
静岡	77.9% (34)	64.1% (26)	鹿児島	88.8% (3)	80.2% (4)
愛知	79.1% (30)	57.2% (42)	沖縄	58.1% (47)	44.4% (47)

（ ）内は、設置率等が高い都道府県から順に番号を付している。

地域別設置率及び条例適合率(平成30年6月1日現在)

別添2

(標本調査のため、各数値は一定の誤差を含んでいます。)

地域名	設置率	条例適合率	地域名	設置率	条例適合率
北海道	83%	65%	釧路東部消防組合消防本部	83%	77%
函館市消防本部	76%	75%	青森県	77%	61%
長万部町消防本部	100%	77%	弘前地区消防事務組合消防本部	72%	54%
森町消防本部	71%	62%	青森地域広域事務組合消防本部	81%	63%
八雲町消防本部	79%	79%	八戸地域広域市町村圏事務組合消防本部	82%	73%
南渡島消防事務組合消防本部	77%	71%	五所川原地区消防事務組合消防本部	68%	42%
檜山広域行政組合消防本部	71%	60%	十和田地域広域事務組合消防本部	75%	65%
渡島西部広域事務組合消防本部	77%	49%	三沢市消防本部	84%	72%
室蘭市消防本部	86%	85%	下北地域広域行政事務組合消防本部	78%	55%
苫小牧市消防本部	86%	85%	つがる市消防本部	66%	36%
登別市消防本部	83%	73%	北部上北広域事務組合消防本部	81%	47%
日高東部消防組合消防本部	83%	76%	鱒ヶ沢地区消防事務組合消防本部	75%	60%
日高中部消防組合消防本部	87%	82%	中部上北広域事業組合消防本部	58%	45%
西胆振行政事務組合消防本部	88%	80%	岩手県	86%	66%
胆振東部消防組合消防本部	88%	86%	盛岡地区広域消防組合消防本部	85%	70%
白老町消防本部	73%	73%	宮古地区広域行政組合消防本部	89%	71%
日高西部消防組合消防本部	88%	84%	一関市消防本部	85%	55%
札幌市消防局	88%	51%	釜石大槌地区行政事務組合消防本部	89%	69%
小樽市消防本部	72%	64%	奥州金ヶ崎行政事務組合消防本部	82%	64%
千歳市消防本部	85%	80%	久慈広域連合消防本部	99%	72%
滝川地区広域消防事務組合消防本部	67%	67%	花巻市消防本部	94%	67%
岩見沢地区消防事務組合消防本部	81%	77%	北上地区消防組合消防本部	76%	46%
夕張市消防本部	70%	39%	大船渡地区消防組合消防本部	96%	83%
美唄市消防本部	90%	86%	遠野市消防本部	96%	90%
歌志内市消防本部	98%	98%	陸前高田市消防本部	82%	59%
砂川地区広域消防組合消防本部	80%	76%	二戸地区広域行政事務組合消防本部	76%	58%
江別市消防本部	84%	69%	宮城県	90%	63%
三笠市消防本部	63%	63%	仙台市消防局	91%	64%
深川地区消防組合消防本部	98%	98%	仙南地域広域行政事務組合消防本部	89%	41%
恵庭市消防本部	78%	57%	石巻地区広域行政事務組合消防本部	93%	89%
岩内・寿都地方消防組合消防本部	80%	61%	塩釜地区消防事務組合消防本部	84%	68%
羊蹄山ろく消防組合消防本部	88%	76%	気仙沼・本吉地域広域行政事務組合消防本部	92%	59%
北後志消防組合消防本部	82%	76%	大崎地域広域行政事務組合消防本部	92%	52%
南空知消防組合消防本部	80%	74%	岩沼市消防本部	80%	54%
石狩北部地区消防事務組合消防本部	78%	55%	名取市消防本部	97%	65%
北広島市消防本部	82%	71%	栗原市消防本部	89%	49%
旭川市消防本部	73%	62%	亘理地区行政事務組合消防本部	84%	57%
留萌消防組合消防本部	95%	86%	登米市消防本部	88%	56%
上川北部消防事務組合消防本部	77%	75%	黒川地域行政事務組合消防本部	92%	66%
稚内地区消防事務組合消防本部	82%	70%	秋田県	82%	69%
富良野広域連合消防本部	80%	70%	秋田市消防本部	85%	80%
士別地方消防事務組合消防本部	83%	65%	大曲仙北広域市町村圏組合消防本部	75%	56%
増毛町消防本部	94%	89%	横手市消防本部	71%	60%
大雪消防組合消防本部	89%	88%	由利本荘市消防本部	82%	67%
北留萌消防組合消防本部	82%	80%	男鹿地区消防一部事務組合消防本部	92%	84%
南宗谷消防組合消防本部	98%	91%	能代山本広域市町村圏組合消防本部	90%	85%
利尻礼文消防事務組合消防本部	96%	96%	湯沢雄勝広域市町村圏組合消防本部	74%	37%
釧路市消防本部	91%	83%	大館市消防本部	86%	66%
北見地区消防組合消防本部	82%	78%	鹿角広域行政組合消防本部	85%	62%
網走地区消防組合消防本部	95%	93%	五城目町消防本部	87%	80%
根室市消防本部	96%	82%	北秋田市消防本部	73%	45%
とちか広域消防局	68%	61%	にかほ市消防本部	89%	81%
紋別地区消防組合消防本部	64%	64%	湖東地区消防本部	46%	37%
斜里地区消防組合消防本部	83%	75%	山形県	80%	58%
美幌・津別広域事務組合消防本部	69%	58%	最上広域市町村圏事務組合消防本部	82%	52%
根室北部消防事務組合消防本部	80%	75%	酒田地区広域行政組合消防本部	77%	56%
遠軽地区広域組合消防本部	82%	68%	鶴岡市消防本部	80%	60%
釧路北部消防事務組合消防本部	73%	73%	山形市消防本部	84%	65%

地域別設置率及び条例適合率(平成30年6月1日現在)

別添2

(標本調査のため、各数値は一定の誤差を含んでいます。)

地域名	設置率	条例適合率	地域名	設置率	条例適合率
置賜広域行政事務組合消防本部	81%	47%	那須地区消防本部	55%	43%
上山市消防本部	85%	81%	群馬県	71%	57%
西置賜行政組合消防本部	76%	50%	前橋市消防局	68%	61%
西村山広域行政事務組合消防本部	72%	50%	高崎市等広域消防局	78%	56%
村山市消防本部	79%	50%	伊勢崎市消防本部	74%	67%
天童市消防本部	75%	60%	館林地区消防組合消防本部	61%	36%
東根市消防本部	77%	51%	利根沼田広域消防本部	66%	58%
尾花沢市消防本部	79%	75%	桐生市消防本部	76%	65%
福島県	75%	56%	富岡甘楽広域消防本部	64%	52%
いわき市消防本部	65%	52%	太田市消防本部	71%	61%
白河地方広域市町村圏消防本部	77%	66%	多野藤岡広域消防本部	68%	58%
会津若松地方広域市町村圏整備組合消防本部	77%	62%	渋川広域消防本部	65%	53%
郡山地方広域消防組合消防本部	76%	58%	吾妻広域消防本部	67%	50%
福島市消防本部	75%	57%	埼玉県	77%	64%
喜多方地方広域市町村圏組合消防本部	74%	45%	さいたま市消防局	82%	63%
須賀川地方広域消防本部	71%	45%	熊谷市消防本部	73%	59%
相馬地方広域消防本部	77%	49%	川口市消防局	65%	51%
安達地方広域行政組合消防本部	82%	69%	行田市消防本部	75%	67%
伊達地方消防組合消防本部	82%	43%	春日部市消防本部	76%	74%
双葉地方広域市町村圏組合消防本部	79%	68%	羽生市消防本部	76%	67%
南会津地方広域市町村圏組合消防本部	93%	47%	深谷市消防本部	74%	63%
茨城県	72%	59%	上尾市消防本部	72%	63%
石岡市消防本部	74%	64%	越谷市消防本部	84%	75%
水戸市消防本部	77%	65%	蕨市消防本部	84%	57%
日立市消防本部	73%	63%	戸田市消防本部	80%	62%
ひたちなか・東海広域事務組合消防本部	63%	40%	三郷市消防本部	72%	45%
土浦市消防本部	73%	67%	蓮田市消防本部	72%	65%
筑西広域市町村圏事務組合消防本部	71%	57%	伊奈町消防本部	73%	65%
稲敷広域消防本部	63%	47%	朝霞地区一部事務組合埼玉県南西部消防本部	80%	72%
常総地方広域市町村圏事務組合消防本部	85%	70%	秩父消防本部	75%	59%
常陸太田市消防本部	76%	63%	入間東部地区事務組合消防本部	67%	52%
高萩市消防本部	63%	58%	吉川松伏消防組合消防本部	70%	65%
茨城西南地方広域市町村圏事務組合消防本部	67%	60%	児玉郡市広域消防本部	61%	51%
笠間市消防本部	75%	60%	坂戸・鶴ヶ島消防組合消防本部	77%	63%
取手市消防本部	77%	61%	比企広域消防本部	76%	67%
北茨城市消防本部	56%	52%	川越地区消防局	76%	65%
鹿島地方事務組合消防本部	65%	52%	埼玉県央広域消防本部	77%	68%
大子町消防本部	21%	12%	西入間広域消防組合消防本部	76%	43%
那珂市消防本部	69%	59%	埼玉西部消防局	85%	77%
茨城町消防本部	64%	53%	入間東部地区事務組合消防本部	69%	64%
常陸大宮市消防本部	81%	62%	草加八潮消防局	78%	61%
つくば市消防本部	80%	72%	千葉県	79%	63%
鹿行広域事務組合消防本部	78%	70%	千葉市消防局	89%	57%
かずみがうら市消防本部	82%	61%	市川市消防局	85%	80%
大洗町消防本部	74%	66%	銚子市消防本部	78%	71%
小美玉市消防本部	78%	58%	船橋市消防局	88%	71%
栃木県	75%	64%	安房郡市広域市町村圏事務組合消防本部	49%	43%
小山市消防本部	79%	63%	木更津市消防本部	77%	76%
宇都宮市消防局	89%	85%	香取広域市町村圏事務組合消防本部	59%	55%
足利市消防本部	73%	66%	長生郡市広域市町村圏組合消防本部	52%	28%
栃木市消防本部	73%	68%	野田市消防本部	80%	72%
佐野市消防本部	68%	45%	松戸市消防局	76%	50%
鹿沼市消防本部	71%	40%	習志野市消防本部	85%	70%
日光市消防局	72%	58%	柏市消防局	67%	51%
芳賀地区広域行政事務組合消防本部	71%	61%	我孫子市消防本部	73%	64%
塩谷広域行政組合消防本部	73%	64%	佐倉市八街市酒々井町消防組合消防本部	74%	55%
南那須地区広域行政事務組合消防本部	74%	56%	成田市消防本部	73%	70%
石橋地区消防組合消防本部	62%	45%	匝瑳市横芝光町消防組合消防本部	62%	46%

地域別設置率及び条例適合率(平成30年6月1日現在)

別添2

(標本調査のため、各数値は一定の誤差を含んでいます。)

地域名	設置率	条例適合率	地域名	設置率	条例適合率
流山市消防本部	80%	56%	長岡市消防本部	77%	63%
市原市消防局	79%	76%	村上市消防本部	78%	63%
八千代市消防本部	81%	69%	糸魚川市消防本部	95%	63%
山武都市広域行政組合消防本部	74%	64%	佐渡市消防本部	84%	62%
旭市消防本部	67%	45%	見附市消防本部	89%	77%
君津市消防本部	81%	72%	小千谷市消防本部	88%	70%
鎌ヶ谷市消防本部	81%	72%	十日町地域消防本部	92%	77%
富津市消防本部	82%	66%	加茂地域消防本部	83%	63%
夷隅郡市広域市町村圏事務組合消防本部	50%	34%	五泉市消防本部	90%	75%
四街道市消防本部	70%	38%	阿賀野市消防本部	79%	64%
浦安市消防本部	94%	93%	燕・弥彦総合事務組合消防本部	82%	71%
印西地区消防組合消防本部	80%	73%	魚沼市消防本部	85%	70%
袖ヶ浦市消防本部	69%	60%	南魚沼市消防本部	89%	66%
富里市消防本部	55%	43%	阿賀町消防本部	96%	83%
栄町消防本部	75%	46%	富山県	86%	69%
東京都	88%	71%	富山市消防局	84%	75%
東京消防庁	88%	71%	富山県東部消防組合消防本部	78%	65%
稲城市消防本部	95%	82%	高岡市消防本部	90%	70%
大島町消防本部	33%	25%	永見市消防本部	84%	62%
八丈町消防本部	29%	8%	射水市消防本部	81%	51%
三宅村消防本部	50%	50%	砺波地域消防組合消防本部	89%	74%
利島村	100%	100%	新川地域消防本部	89%	57%
新島村	67%	13%	立山町消防本部	99%	76%
神津島村	50%	25%	石川県	88%	84%
御蔵島村	100%	67%	金沢市消防局	88%	86%
青ヶ島村	100%	100%	白山野々市広域消防本部	85%	80%
小笠原村	92%	92%	小松市消防本部	89%	85%
神奈川県	82%	70%	加賀市消防本部	93%	83%
横浜市消防局	83%	67%	七尾鹿島消防本部	84%	75%
川崎市消防局	81%	73%	羽咋郡市広域圏事務組合消防本部	99%	99%
横須賀市消防局	79%	72%	奥能登広域圏事務組合消防本部	79%	73%
藤沢市消防局	83%	76%	津幡町消防本部	92%	85%
平塚市消防本部	85%	75%	内灘町消防本部	92%	86%
鎌倉市消防本部	82%	66%	かほく市消防本部	92%	85%
小田原市消防本部	61%	48%	能美市消防本部	93%	90%
茅ヶ崎市消防本部	79%	74%	福井県	95%	86%
逗子市消防本部	76%	57%	福井市消防局	98%	91%
相模原市消防局	93%	73%	南越消防組合消防本部	97%	97%
厚木市消防本部	87%	85%	敦賀美方消防組合消防本部	91%	82%
大和市消防本部	82%	77%	若狭消防組合消防本部	92%	76%
秦野市消防本部	83%	79%	大野市消防本部	91%	63%
伊勢原市消防本部	83%	77%	鯖江・丹生消防組合消防本部	95%	76%
座間市消防本部	70%	51%	勝山市消防本部	90%	83%
海老名市消防本部	91%	78%	嶺北消防組合消防本部	93%	84%
綾瀬市消防本部	76%	70%	永平寺町消防本部	99%	99%
大磯町消防本部	72%	72%	山梨県	77%	67%
葉山町消防本部	79%	67%	甲府地区広域行政事務組合消防本部	74%	65%
湯河原町消防本部	54%	46%	都留市消防本部	80%	68%
箱根町消防本部	83%	54%	富士五湖広域行政事務組合富士五湖消防本部	88%	82%
寒川町消防本部	75%	68%	大月市消防本部	80%	64%
二宮町消防本部	84%	65%	峡北広域行政事務組合消防本部	72%	58%
愛川町消防本部	88%	88%	東山梨行政事務組合東山梨消防本部	81%	76%
新潟県	86%	68%	笛吹市消防本部	80%	63%
新潟市消防局	87%	66%	峡南広域行政組合消防本部	77%	69%
新発田地域広域事務組合消防本部	73%	53%	上野原市消防本部	93%	83%
三条市消防本部	81%	77%	南アルプス市消防本部	69%	62%
柏崎市消防本部	94%	87%	長野県	83%	64%
上越地域消防事務組合消防本部	95%	74%	上田地域広域連合消防本部	85%	72%

地域別設置率及び条例適合率(平成30年6月1日現在)

別添2

(標本調査のため、各数値は一定の誤差を含んでいます。)

地域名	設置率	条例適合率	地域名	設置率	条例適合率
松本広域消防局	81%	58%	知多中部広域事務組合消防本部	73%	55%
飯田広域消防本部	78%	59%	西尾市消防本部	75%	55%
諏訪広域消防本部	83%	68%	衣浦東部広域連合消防局	67%	57%
長野市消防局	86%	60%	豊田市消防本部	80%	67%
上伊那広域消防本部	80%	64%	瀬戸市消防本部	79%	29%
須坂市消防本部	82%	72%	稲沢市消防本部	86%	66%
佐久広域連合消防本部	86%	73%	蒲都市消防本部	60%	41%
北アルプス広域消防本部	82%	64%	小牧市消防本部	68%	43%
千曲坂城消防本部	74%	59%	犬山市消防本部	71%	51%
岳南広域消防本部	77%	72%	常滑市消防本部	85%	71%
岳北消防本部	77%	58%	江南市消防本部	70%	59%
木曾広域消防本部	93%	81%	新城市消防本部	65%	37%
岐阜県	79%	63%	知多市消防本部	70%	57%
大垣消防組合消防本部	83%	72%	東海市消防本部	73%	41%
岐阜市消防本部	75%	54%	大府市消防本部	88%	54%
高山市消防本部	92%	90%	尾張旭市消防本部	68%	53%
中津川市消防本部	82%	72%	岩倉市消防本部	79%	59%
多治見市消防本部	81%	54%	西春日井広域事務組合消防本部	68%	58%
可茂消防事務組合消防本部	76%	56%	田原市消防本部	68%	64%
瑞浪市消防本部	80%	62%	蟹江町消防本部	73%	61%
恵那市消防本部	74%	49%	海部東部消防組合消防本部	77%	60%
中濃消防組合消防本部	82%	76%	尾三消防本部	81%	65%
羽島市消防本部	87%	74%	海部南部消防組合消防本部	69%	45%
各務原市消防本部	86%	73%	愛西市消防本部	67%	42%
土岐市消防本部	75%	63%	丹羽広域事務組合消防本部	75%	71%
不破消防組合消防本部	75%	49%	幸田町消防本部	79%	72%
羽島郡広域連合消防本部	86%	75%	知多南部消防組合消防本部	52%	42%
飛騨市消防本部	92%	92%	三重県	77%	68%
下呂市消防本部	81%	38%	松阪地区広域消防組合消防本部	75%	56%
養老町消防本部	80%	80%	亀山市消防本部	83%	79%
揖斐郡消防組合消防本部	65%	56%	四日市市消防本部	82%	76%
海津市消防本部	73%	64%	伊賀市消防本部	82%	76%
郡上市消防本部	73%	56%	伊勢市消防本部	73%	68%
静岡県	78%	64%	鈴鹿市消防本部	78%	75%
静岡市消防局	79%	70%	桑名市消防本部	78%	65%
浜松市消防局	85%	85%	津市消防本部	79%	71%
熱海市消防本部	74%	63%	三重紀北消防組合消防本部	55%	44%
富士宮市消防本部	87%	75%	鳥羽市消防本部	81%	58%
富士市消防本部	83%	71%	名張市消防本部	75%	65%
磐田市消防本部	72%	52%	熊野市消防本部	58%	58%
掛川市消防本部	77%	68%	志摩広域消防組合消防本部	69%	62%
湖西市消防本部	63%	57%	菰野町消防本部	91%	70%
御前崎市消防本部	74%	60%	紀勢地区広域消防組合消防本部	58%	48%
菊川市消防本部	82%	67%	滋賀県	84%	63%
御殿場市・小山町広域行政組合消防本部	75%	46%	大津市消防局	85%	72%
袋井市森町広域行政組合袋井消防本部	69%	39%	彦根市消防本部	82%	55%
駿東伊豆消防本部	69%	36%	湖北地域消防本部	77%	60%
志太広域事務組合志太消防本部	71%	53%	東近江行政組合消防本部	82%	61%
下田消防本部	70%	36%	湖南広域消防局	90%	65%
富士山南東消防本部	83%	62%	甲賀広域行政組合消防本部	86%	46%
愛知県	79%	57%	高島市消防本部	77%	66%
名古屋市消防局	86%	55%	京都府	87%	69%
豊橋市消防本部	86%	59%	京都市消防局	91%	75%
一宮市消防本部	75%	62%	舞鶴市消防本部	83%	55%
岡崎市消防本部	80%	66%	福知山市消防本部	88%	66%
豊川市消防本部	86%	39%	宇治市消防本部	81%	77%
春日井市消防本部	84%	74%	綾部市消防本部	84%	44%
津島市消防本部	68%	64%	京都中部広域消防組合消防本部	86%	54%

地域別設置率及び条例適合率(平成30年6月1日現在)

別添2

(標本調査のため、各数値は一定の誤差を含んでいます。)

地域名	設置率	条例適合率	地域名	設置率	条例適合率
宮津与謝消防組合消防本部	80%	61%	篠山市消防本部	82%	59%
乙訓消防組合消防本部	82%	45%	丹波市消防本部	90%	49%
城陽市消防本部	83%	72%	美方広域消防本部	87%	63%
八幡市消防本部	79%	61%	猪名川町消防本部	80%	53%
京田辺市消防本部	73%	60%	奈良県	80%	75%
久御山町消防本部	78%	44%	奈良市消防局	85%	83%
相楽中部消防組合消防本部	78%	62%	生駒市消防本部	77%	62%
精華町消防本部	70%	40%	奈良県広域消防組合消防本部	78%	73%
京丹後市消防本部	82%	47%	和歌山県	80%	61%
大阪府	84%	76%	和歌山市消防局	84%	69%
大阪市消防局	90%	85%	海南市消防本部	71%	57%
堺市消防局	81%	79%	新宮市消防本部	79%	64%
東大阪市消防局	85%	71%	田辺市消防本部	78%	59%
枚方寝屋川消防組合消防本部	73%	69%	橋本市消防本部	75%	56%
豊中市消防局	85%	81%	御坊市消防本部	86%	68%
守口市門真市消防組合消防本部	75%	71%	有田市消防本部	72%	72%
吹田市消防本部	85%	83%	白浜町消防本部	69%	50%
高槻市消防本部	85%	70%	串本町消防本部	82%	60%
八尾市消防本部	84%	72%	那智勝浦町消防本部	86%	86%
柏原羽曳野藤井寺消防組合消防本部	57%	51%	那賀消防組合消防本部	75%	37%
岸和田市消防本部	66%	62%	紀美野町消防本部	57%	52%
和泉市消防本部	84%	71%	有田川町消防本部	87%	83%
池田市消防本部	81%	78%	高野町消防本部	68%	32%
箕面市消防本部	84%	38%	伊都町消防組合消防本部	88%	66%
泉大津市消防本部	75%	58%	湯浅広川消防組合消防本部	82%	65%
泉州南広域消防本部	75%	56%	日高広域消防事務組合消防本部	76%	43%
貝塚市消防本部	78%	75%	太地町	58%	42%
茨木市消防本部	86%	81%	鳥取県	82%	65%
摂津市消防本部	82%	78%	鳥取県東部広域行政管理組合消防局	81%	61%
大東四條畷消防本部	81%	72%	鳥取県西部広域行政管理組合消防局	79%	61%
河内長野市消防本部	86%	52%	鳥取中部ふるさと広域連合消防局	94%	84%
松原市消防本部	82%	54%	島根県	83%	66%
富田林市消防本部	83%	72%	松江市消防本部	84%	72%
交野市消防本部	70%	57%	浜田市消防本部	75%	60%
忠岡町消防本部	78%	68%	出雲市消防本部	84%	67%
島本町消防本部	88%	72%	大田市消防本部	68%	50%
大阪狭山市消防本部	89%	82%	安来市消防本部	90%	59%
兵庫県	85%	67%	雲南広域連合雲南消防本部	90%	64%
神戸市消防局	91%	67%	益田地区広域市町村圏事務組合益田広域消防本部	86%	69%
尼崎市消防局	86%	85%	江津邑智消防組合消防本部	84%	67%
姫路市消防局	85%	50%	隠岐広域連合消防本部	69%	41%
西宮市消防局	84%	74%	岡山県	76%	60%
明石市消防局	85%	85%	岡山市消防局	73%	64%
伊丹市消防局	84%	77%	倉敷市消防局	72%	59%
加古川市消防本部	81%	73%	津山圏域消防組合消防本部	97%	55%
淡路広域消防事務組合消防本部	74%	51%	玉野市消防本部	68%	59%
芦屋市消防本部	92%	79%	笠岡地区消防組合消防本部	54%	27%
高砂市消防本部	76%	60%	井原地区消防組合消防本部	82%	51%
豊岡市消防本部	100%	84%	総社市消防本部	77%	72%
宝塚市消防本部	94%	74%	高梁市消防本部	97%	81%
川西市消防本部	80%	60%	新見市消防本部	84%	61%
赤穂市消防本部	88%	65%	東備消防組合消防本部	82%	61%
三木市消防本部	84%	58%	真庭市消防本部	87%	69%
小野市消防本部	96%	78%	美作市消防本部	83%	62%
三田市消防本部	82%	73%	赤磐市消防本部	76%	48%
西はりま消防本部	88%	63%	瀬戸内市消防本部	82%	71%
北はりま消防本部	67%	45%	広島県	87%	80%
南但消防本部	91%	52%	広島市消防局	91%	90%

地域別設置率及び条例適合率(平成30年6月1日現在)

別添2

(標本調査のため、各数値は一定の誤差を含んでいます。)

地域名	設置率	条例適合率	地域名	設置率	条例適合率
呉市消防局	88%	81%	大洲地区広域消防事務組合消防本部	59%	42%
三原市消防本部	84%	63%	伊予消防等事務組合消防本部	63%	43%
尾道市消防局	73%	48%	愛南町消防本部	78%	55%
大竹市消防本部	87%	87%	西予市消防本部	74%	21%
東広島市消防局	88%	83%	東温市消防本部	84%	80%
廿日市市消防本部	92%	78%	久万高原町消防本部	86%	72%
安芸高田市消防本部	72%	42%	上島町消防本部	80%	73%
江田島市消防本部	85%	78%	高知県	68%	51%
府中町消防本部	83%	71%	高知市消防局	71%	62%
北広島町消防本部	70%	60%	幡多中央消防組合消防本部	51%	36%
備北地区消防組合消防本部	89%	85%	高幡消防組合消防本部	71%	59%
福山地区消防組合消防局	84%	71%	土佐市消防本部	74%	74%
山口県	79%	69%	安芸市消防本部	65%	53%
下関市消防局	78%	73%	室戸市消防本部	74%	21%
宇部・山陽小野田消防局	64%	55%	南国市消防本部	78%	23%
周南市消防本部	87%	85%	幡多西部消防組合消防本部	60%	25%
防府市消防本部	91%	78%	土佐清水市消防本部	42%	42%
山口市消防本部	85%	75%	香美市消防本部	72%	46%
柳井地区広域消防本部	74%	63%	香南市消防本部	79%	36%
岩国地区消防組合消防本部	75%	52%	中芸広域連合消防本部	70%	50%
萩市消防本部	82%	80%	仁淀消防組合消防本部	49%	34%
下松市消防本部	85%	68%	高吾北広域町村事務組合消防本部	56%	56%
光地区消防組合消防本部	73%	67%	嶺北広域行政事務組合消防本部	54%	27%
長門市消防本部	91%	77%	福岡県	81%	70%
美祢市消防本部	90%	82%	北九州市消防局	87%	78%
徳島県	79%	68%	福岡市消防局	89%	78%
徳島市消防局	80%	79%	久留米広域消防本部	86%	83%
鳴門市消防本部	85%	61%	飯塚地区消防本部	61%	59%
小松島市消防本部	65%	58%	田川地区消防本部	60%	51%
阿南市消防本部	82%	71%	大牟田市消防本部	74%	59%
みよし広域連合消防本部	84%	62%	直方市消防本部	66%	29%
美馬西部消防組合消防本部	75%	46%	行橋市消防本部	79%	57%
徳島中央広域連合消防本部	79%	56%	大川市消防本部	62%	57%
美馬市消防本部	88%	54%	中間市消防本部	63%	48%
板野東部消防組合消防本部	79%	69%	柳川市消防本部	75%	59%
板野西部消防組合消防本部	78%	65%	甘木・朝倉消防本部	65%	55%
名西消防組合消防本部	70%	60%	筑後市消防本部	73%	60%
海部消防組合消防本部	83%	56%	八女消防本部	89%	60%
那賀町消防本部	48%	48%	京築広域圏消防本部	66%	32%
香川県	76%	64%	筑紫野太宰府消防組合消防本部	70%	62%
高松市消防局	81%	72%	春日・大野城・那珂川消防組合消防本部	83%	70%
坂出市消防本部	72%	64%	直方・鞍手広域市町村圏事務組合消防本部	51%	39%
丸亀市消防本部	65%	51%	遠賀郡消防本部	67%	55%
善通寺市消防本部	65%	49%	苅田町消防本部	71%	41%
三観広域行政組合消防本部	84%	67%	糸島市消防本部	68%	56%
仲多度南部消防組合消防本部	72%	37%	みやま市消防本部	71%	41%
多度津町消防本部	65%	28%	粕屋南部消防組合消防本部	67%	58%
小豆地区消防本部	72%	34%	宗像地区消防本部	67%	52%
大川広域消防本部	66%	57%	粕屋北部消防本部	86%	65%
直島町	90%	75%	佐賀県	75%	54%
愛媛県	80%	68%	佐賀広域消防局	75%	54%
松山市消防局	90%	84%	唐津市消防本部	61%	44%
新居浜市消防本部	65%	61%	伊万里・有田消防本部	87%	56%
今治市消防本部	80%	68%	鳥栖・三養基地区消防事務組合消防本部	66%	48%
宇和島地区広域事務組合消防本部	72%	58%	杵藤地区広域市町村圏組合消防本部	81%	58%
西条市消防本部	78%	52%	長崎県	78%	48%
八幡浜地区施設事務組合消防本部	77%	68%	長崎市消防局	78%	49%
四国中央市消防本部	79%	68%	佐世保市消防局	83%	34%

地域別設置率及び条例適合率(平成30年6月1日現在)

別添2

(標本調査のため、各数値は一定の誤差を含んでいます。)

地域名	設置率	条例適合率
県央広域消防本部	83%	62%
島原広域消防本部	62%	38%
五島市消防本部	71%	66%
平戸市消防本部	72%	44%
松浦市消防本部	80%	46%
壱岐市消防本部	58%	42%
対馬市消防本部	81%	65%
新上五島町消防本部	76%	52%
熊本県	81%	63%
熊本市消防局	88%	82%
有明広域行政事務組合消防本部	72%	39%
人吉下球磨消防組合消防本部	55%	37%
水俣芦北広域行政事務組合消防本部	82%	36%
八代広域行政事務組合消防本部	76%	64%
天草広域連合消防本部	84%	57%
山鹿市消防本部	68%	48%
宇城広域連合消防本部	88%	71%
菊池広域連合消防本部	71%	40%
阿蘇広域行政事務組合消防本部	69%	32%
上益城消防組合消防本部	63%	35%
上球磨消防組合消防本部	90%	52%
大分県	81%	68%
別府市消防本部	78%	68%
佐伯市消防本部	82%	55%
日田玖珠広域消防組合消防本部	80%	63%
中津市消防本部	74%	61%
津久見市消防本部	80%	66%
臼杵市消防本部	82%	45%
大分市消防局	84%	76%
杵築速見消防組合消防本部	87%	81%
竹田市消防本部	77%	64%
豊後高田市消防本部	71%	68%
宇佐市消防本部	78%	57%
国東市消防本部	49%	27%
豊後大野市消防本部	83%	72%
由布市消防本部	84%	53%
宮崎県	82%	71%
延岡市消防本部	83%	66%
宮崎市消防局	90%	90%
日向市消防本部	72%	57%
都城市消防局	78%	46%
日南市消防本部	72%	56%
西諸広域行政事務組合消防本部	67%	59%
串間市消防本部	83%	67%
西都市消防本部	80%	70%
宮崎県東児湯消防組合消防本部	79%	69%
西臼杵広域行政事務組合消防本部	85%	78%
鹿児島県	89%	80%
鹿児島市消防局	92%	90%
枕崎市消防本部	82%	76%
出水市消防本部	92%	85%
垂水市消防本部	82%	64%
薩摩川内市消防局	93%	85%
日置市消防本部	82%	80%
霧島市消防局	83%	70%
いちき串木野市消防本部	93%	77%
南さつま市消防本部	86%	59%

地域名	設置率	条例適合率
始良市消防本部	87%	79%
さつま町消防本部	92%	80%
指宿南九州消防組合	87%	78%
阿久根地区消防組合消防本部	89%	60%
伊佐湧水消防組合消防本部	87%	70%
大隅曾於地区消防組合消防本部	85%	54%
大隅肝属地区消防組合消防本部	95%	92%
沖永良部与論地区広域事務組合消防本部	83%	57%
徳之島地区消防組合消防本部	67%	50%
熊毛地区消防組合消防本部	76%	62%
大島地区消防組合消防本部	82%	72%
沖縄県	58%	44%
那覇市消防局	49%	28%
糸満市消防本部	54%	44%
沖縄市消防本部	52%	43%
石垣市消防本部	53%	31%
名護市消防本部	62%	53%
宜野湾市消防本部	71%	53%
宮古島市消防本部	58%	32%
うるま市消防本部	69%	64%
浦添市消防本部	77%	66%
比謝川行政事務組合ニライ消防本部	58%	42%
本部町今帰仁村消防組合消防本部	28%	23%
島尻消防、清掃組合消防本部	73%	69%
東部消防組合消防本部	47%	46%
金武地区消防衛生組合消防本部	58%	35%
中城北中城消防本部	58%	35%
豊見城市消防本部	65%	63%
久米島町消防本部	52%	20%
国頭地区行政事務組合消防本部	64%	61%

上位100 青色塗りつぶし ●●●%
 下位100 赤色塗りつぶし ●●●%